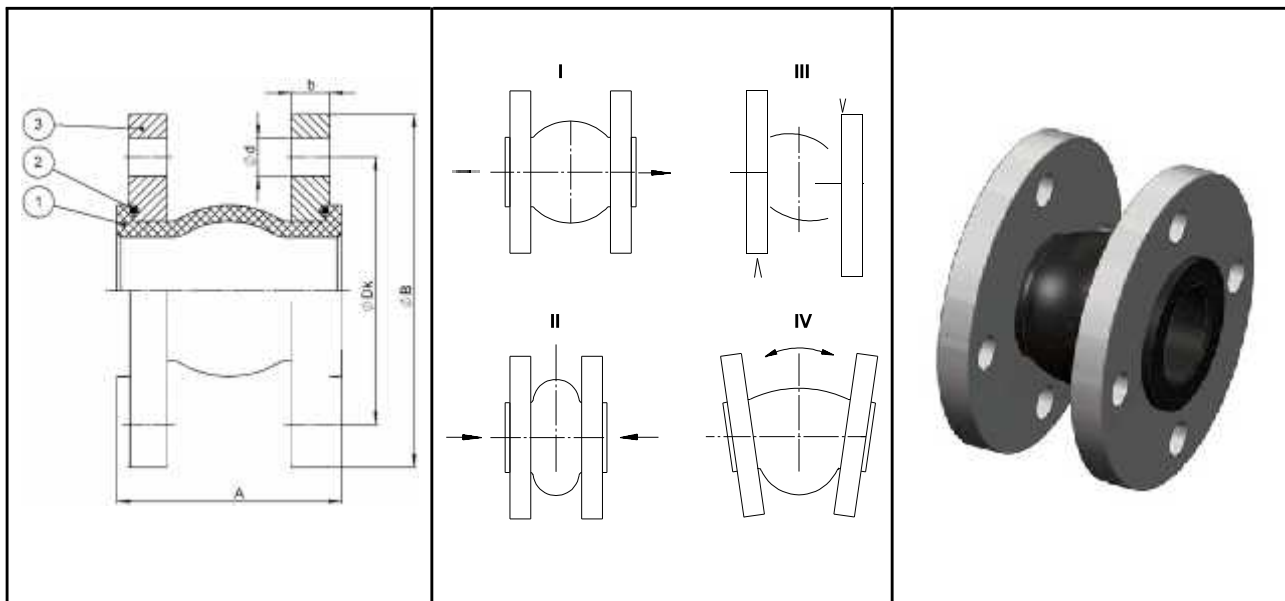


DN32-DN300 PN6 PN16



1	EPDM
2	
3	

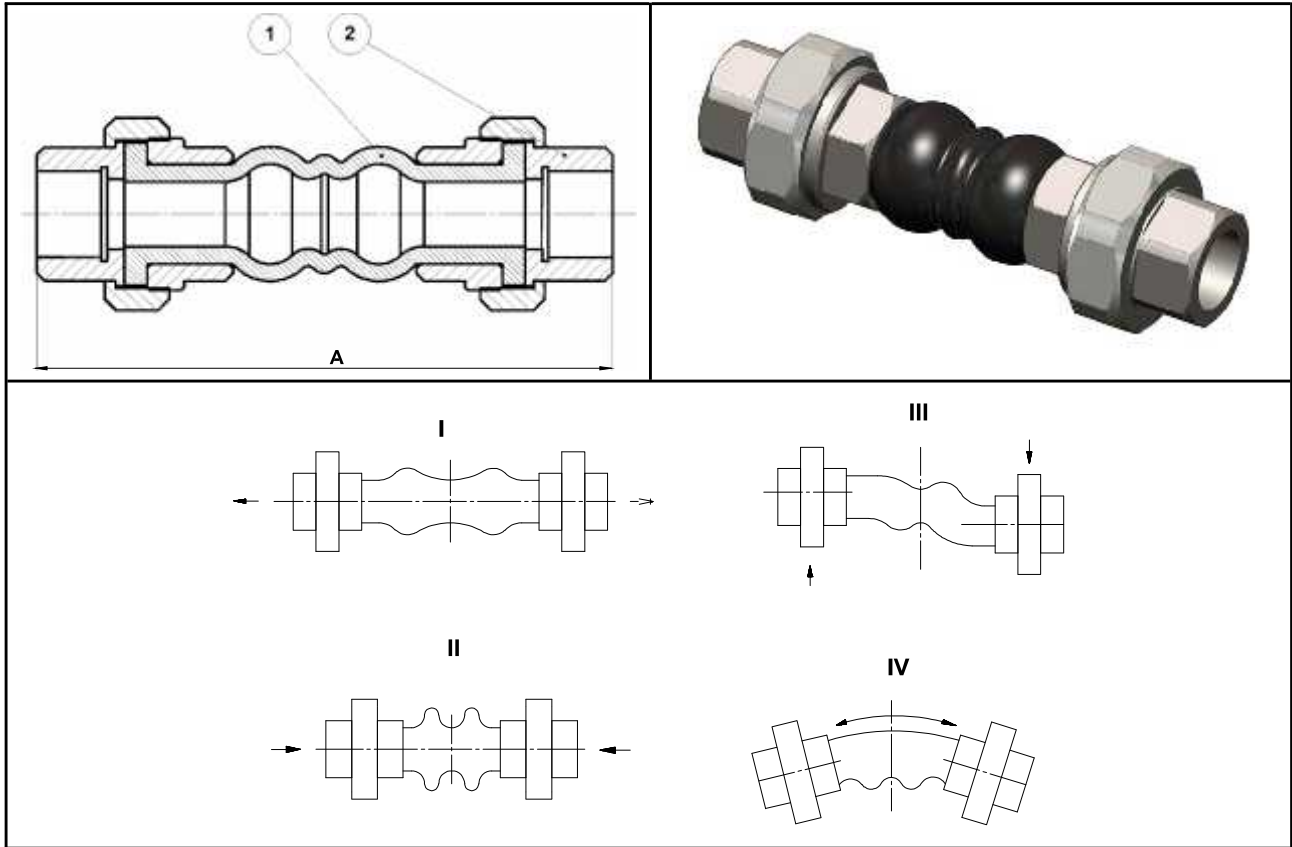
PN6

.	DN	A	ØB	b	ØDk	n-Ød	I	II	III	IV	(kg)
A025435	32	95	120	14	90	4-14	6	9	9	15°	3,2
A025436	40	95	130	14	100	4-14	6	10	9	15°	3,7
A025437	50	105	140	14	110	4-14	7	10	10	15°	5,0
A025438	65	115	160	14	130	4-14	7	13	11	15°	6,1
A025439	80	135	190	16	150	4-14	8	15	12	15°	7,1
A025440	100	150	210	16	170	8-14	10	19	13	15°	8,5
A025441	125	165	240	18	200	8-14	12	19	13	15°	11,5
A025442	150	180	265	18	225	8-14	12	20	14	15°	14,4
A025443	200	210	320	20	280	8-14	16	25	22	15°	20,0

PN16

.	DN	A	ØB	b	ØDk	n-Ød	I	II	III	IV	(kg)
A008696	32	95	140	16	100	4-18	6	9	9	15°	3,2
A008697	40	95	150	16	110	4-18	6	10	9	15°	3,7
A008698	50	105	165	18	125	4-18	7	10	10	15°	5,0
A008699	65	115	185	18	145	4-18	7	13	11	15°	6,1
A008700	80	135	200	20	160	8-18	8	15	12	15°	7,1
A008701	100	150	220	20	180	8-18	10	19	13	15°	8,5
A008702	125	165	250	22	210	8-18	12	19	13	15°	11,5
A008703	150	180	285	22	240	8-18	12	20	14	15°	14,4
A008704	200	210	340	24	295	8-22	16	25	22	15°	20,0
A008705	250	230	405	26	355	12-22	16	25	22	15°	29,2
A008706	300	245	460	28	410	12-26	16	25	22	15°	37,7

- I-
- II-
- III-
- IV-



**M**

1		EPDM
2		- GGG25

**PN16**

	DN	A	I	II	III	IV	(kg)
A030892	3/4"	200	5	22	22	45°	0,7
A030893	1"	200	5	22	22	45°	1,2
A030895	1 1/4"	200	5	22	22	45°	2,0
A030894	1 1/2"	200	5	22	22	45°	1,5
A030896	2"	200	5	22	22	45°	2,8
A030897	2 1/2"	265	8	24	24	45°	4,2
A030898	3"	285	8	24	24	45°	5,5

- I-
- II -
- III-