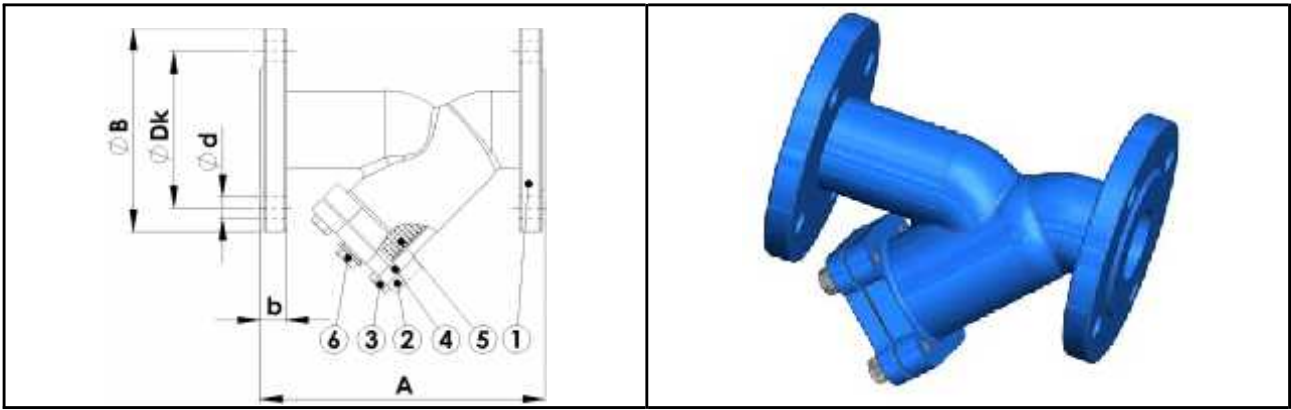


DN15-DN300



1		- GG25
2		- GG25
3		
4		
5		- A304
6		

PN6

.	DN	A	ØB	b	ØDk	n-Ød	(kg)
A002233	15	130	80	12	55	4-12	2,0
A002234	20	150	90	14	65	4-12	2,5
A002235	25	160	100	14	75	4-12	3,8
A002236	32	180	120	16	90	4-14	5,4
A002237	40	200	130	16	100	4-14	7,0
A002238	50	230	140	16	110	4-14	9,7
A002239	65	290	160	16	130	4-14	13,0
A002240	80	310	190	18	150	4-18	20,0
A002241	100	350	210	18	170	4-18	26,2
A002242	125	400	240	20	200	8-18	39,4
A002243	150	480	265	20	225	8-18	50,0

PN16

.	DN	A	ØB	b	ØDk	n-Ød	(kg)
A002256	15	130	95	14	65	4-14	2,1
A002255	20	150	105	16	75	4-14	2,9
A002254	25	160	115	16	85	4-14	3,8
A002253	32	180	140	18	100	4-18	5,4
A002252	40	200	150	18	110	4-18	7,0
A002251	50	230	165	20	125	4-18	9,8
A002250	65	290	185	20	145	4-18	13,0
A002249	80	310	200	22	160	8-18	20,0
A002248	100	350	220	24	180	8-18	26,2
A002247	125	400	250	26	210	8-18	39,4
A002246	150	480	285	26	240	8-23	50,0
A002245	200	600	340	30	295	12-23	95,4
A012214	250	730	405	32	355	12-27	127,0
A012215	300	850	460	32	410	12-27	198,0

M :
 DN15 -DN50: 0,8 mm, 0,4mm.
 DN65 – DN125: 1,2 mm, 0,9 mm.
 DN150 – DN 300: 1,7 mm, 1,0 mm.

:

DIN3202 F1.