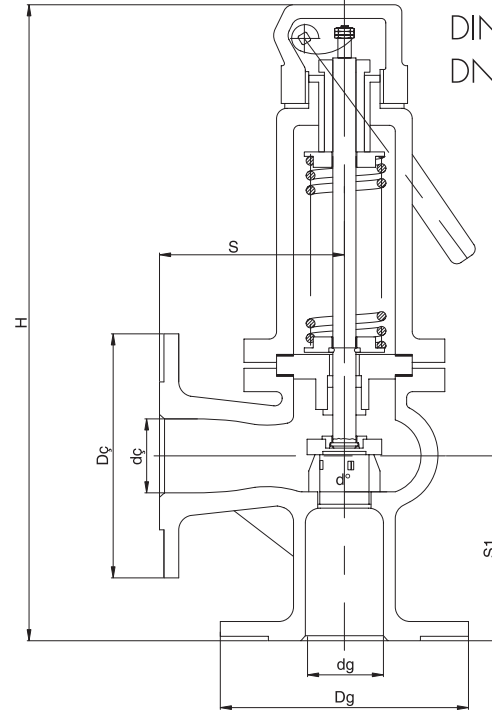


# DYEV-16

**YAYLI EMNİYET VENTİLİ**  
SAFETY VALVE (SPRING LOADED)

**DUYAR**



PN 16  
DIN 3202/F32  
DN 25... DN 100

ORANSAL KALKIŞLI

SICAKLIK / BASINÇ  
TEMPERATURE / PRESSURE

°C -20...+300

PN 16

## MALZEME ÖZELLİKLERİ / MATERIALS

PARÇA ADI	PART NAME	MALZEME / MATERIAL
GÖVDE	BODY	GG25
KAPAK	COVER	GG25
YAY	SPRING	YAY ÇELİĞİ
SİT	SEAT	SS
KLAPE	DISC	SS
MİL	STEM	SS

Anma Basıncı Nominal Pressure	PN 16							
Anma Çapı Nominal Diameter	DN	25	32	40	50	65	80	100
Vana Boyutları Valve Dimensions	H	383	402	413	430	519	584	636
S1	100	105	115	125	145	155	175	
Flanş Ölçüleri Flange Dimensions	D	115	140	150	165	185	200	220
g	68	78	88	102	122	138	158	
b	16	18		20		22	24	
DIN2533	DN	25	32	40	50	65	80	100
Ağırlık / Weight	Kg.	9.8	11.7	13.8	17	26.5	29.9	48