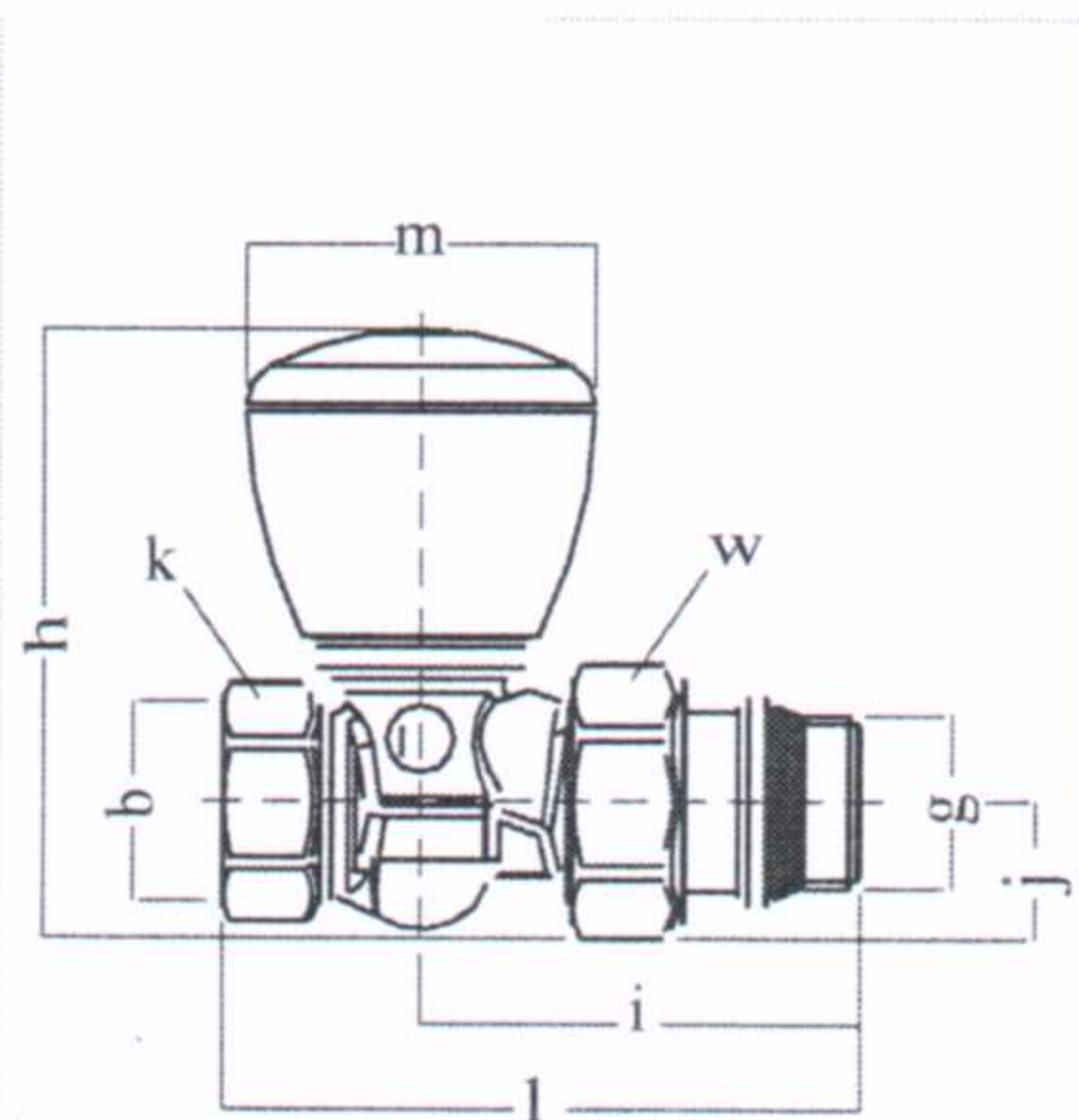


Технички карактеристики

Флуиди: Топла вода

Максимална работна температура : 110°C

Максимална работна температура за рачна примена: PN 16



Каталoшки број	GxB	H	I	J	K	L	M	W
R6X032	3/8" x 3/8"	69	51	15	22	72	42	27
R6X033	1/2" x 1/2"	73	52	17	26	76	42	30
R6X034	3/4" x 3/4"	86	55	21	32	81	49	38
R6X035	1" x 1"	93	69	26	39	106	49	46
R6X036	1"1/4 x 1"1/4	97	84	30	49	135	59	53

